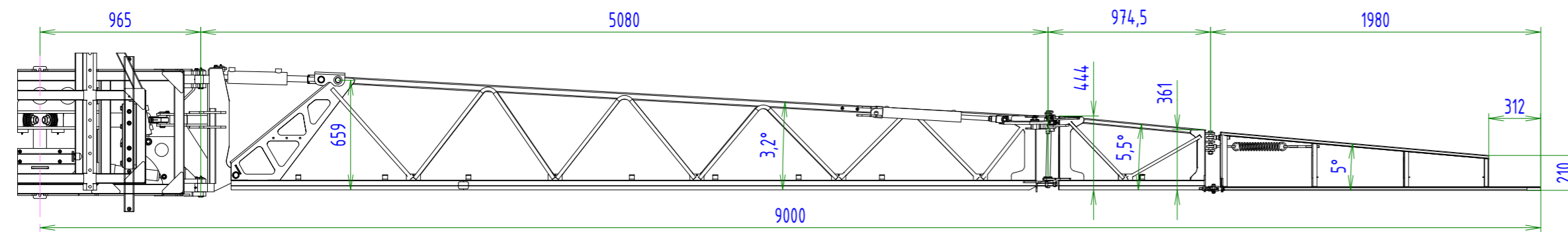
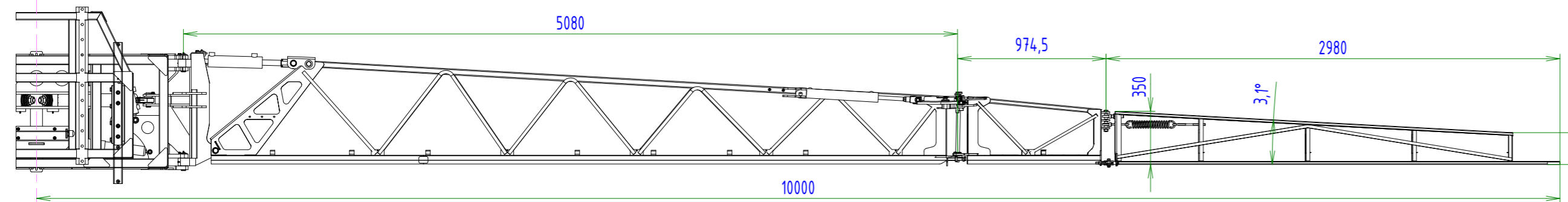


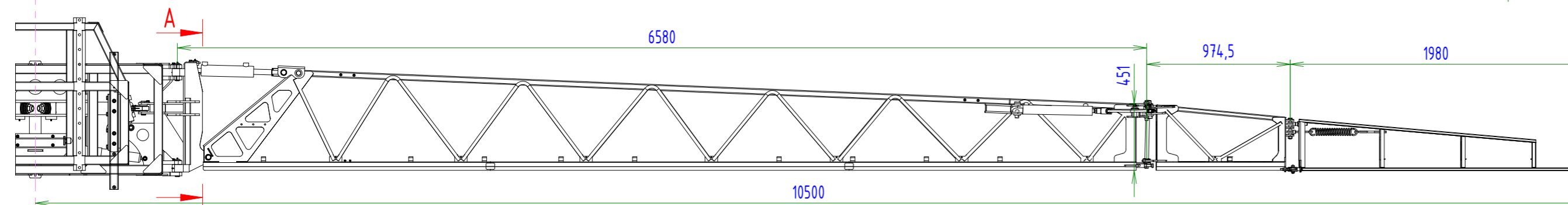
Poz.	Polotovary		Materiál	Povrchová úprava	Tepelné zpracování	Hmotnost	Ks
1 : 30	A2	Kreslil	SK.J.	Promítání	Poznámka Skladové číslo Katalogové číslo Položka Revize Č. výkresu		
		Technolog		Tolerance			
		Schválil		Typ:			
		Dne					
		Skupina					
		Název	STUDIE RAMEN 18 - 30m				
						Listů 2	List 1



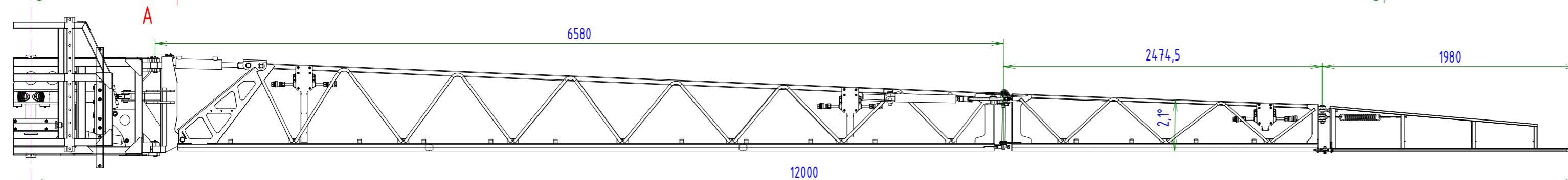
HMOTNOSTI 18m:
STŘED: 525 kg
RAMENA: 2 x 135 kg



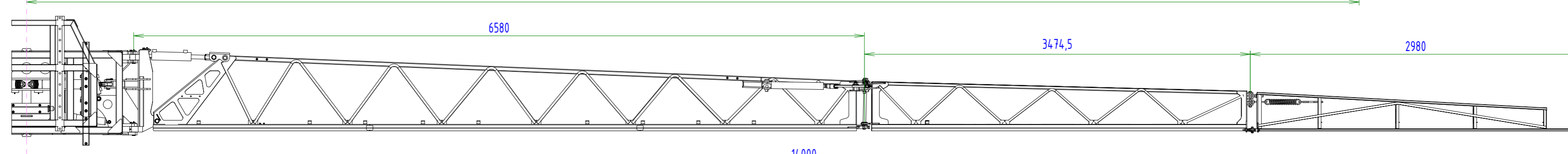
HMOTNOSTI 20m:
STŘED: 525 kg
RAMENA: 2 x 140 kg



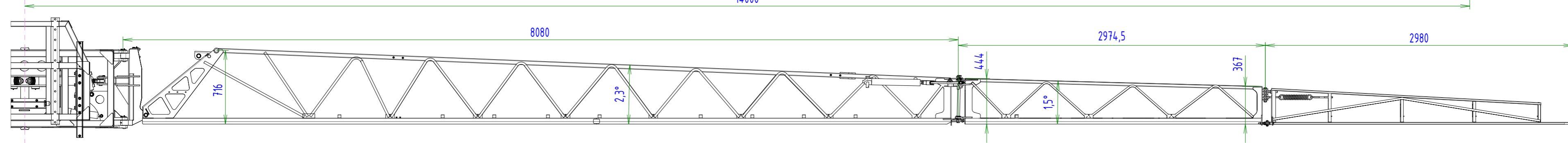
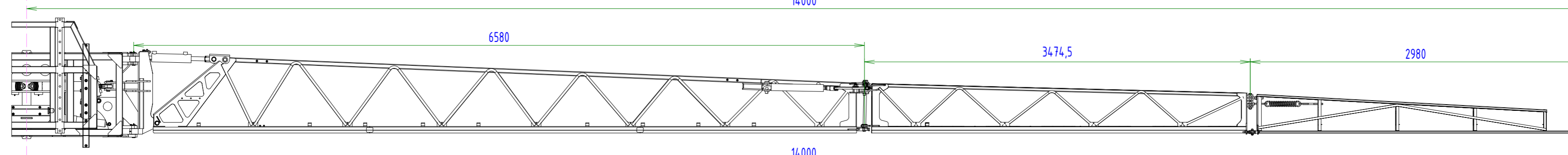
HMOTNOSTI 21m:
STŘED: 525 kg
RAMENA: 2 x 165 kg



HMOTNOSTI 24m:
STŘED: 525 kg
RAMENA: 2 x 190 kg

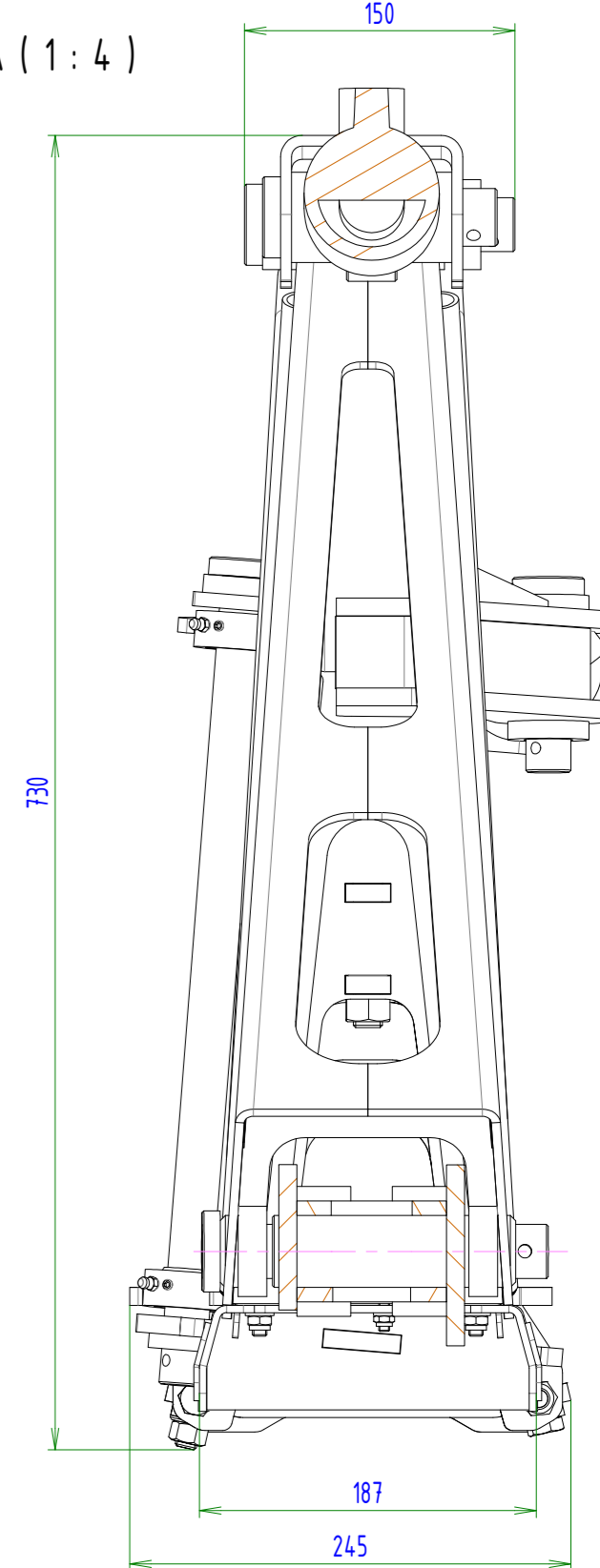


HMOTNOSTI 27 a 28m:
STŘED: 525 kg
RAMENA: 2 x 200 kg

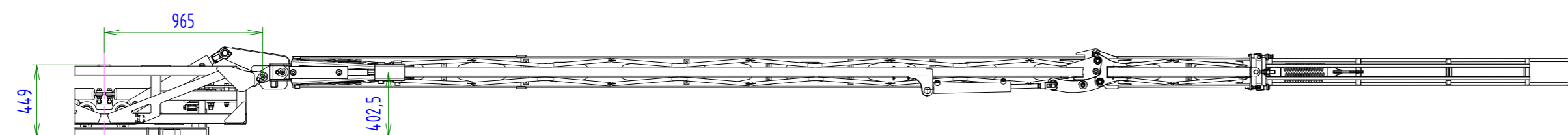



HMOTNOSTI 30m:
STŘED: 525 kg
RAMENA: 2 x 260 kg

A-A (1 : 4)



SHORA VYOBRAZENO RAMENO 18m (1 : 30)



Poz.	Polotovár	Materiál	Povrchová úprava	Tepelné zpracování	Hmotnost	Ks
1 : 30	Měřítka	Kreslil	SK.J.	Promítání	Poznámka	
	Formát	Technolog		Tolerance	ISO 2768-mK	Skladové číslo
		Schválil		Typ:	Katalogové číslo	
		Dne			Položka	
		Skupina			Revize	
		Název			Č. výkresu	
 STUDIE RAMEN 18 - 30m						
						Listů 2