



# PRE tryska s plochým paprskem pro preemergentní postřik

Redukce úletu:  
95/90/75 %



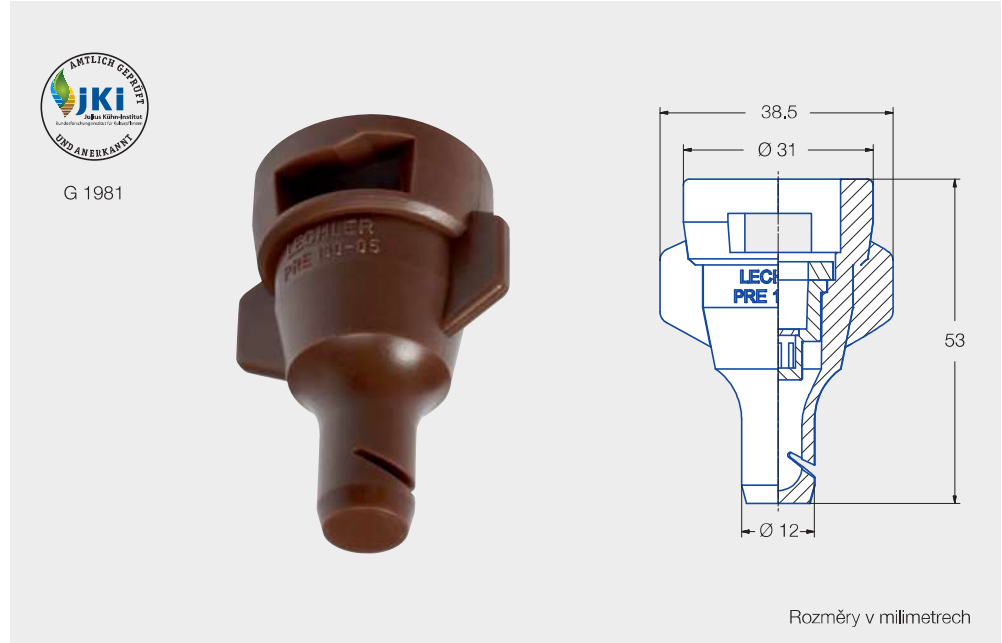
Aktuální seznam na

[www.lechler-agri.com/drift-reduction](http://www.lechler-agri.com/drift-reduction)

Tryska s extrémně nízkým úletem pro aplikace preemergentních postřiků ve stanoveném termínu.

## Výhody

- Až 95% snížení úletu v závislosti na tlaku
- Flexibilní na změny ochranných pásem
- Široký rozsah tlaku od 1,5 - 8 bar
- Vysoký výkon díky jednoduché úpravě množství vystříkané kapaliny a jezdové rychlosti
- Aplikace ve stanoveném termínu a to i za nepříznivých podmínek
- Tryska pro standardní systém bajonetového uzávěru MULTIJET (včetně těsnění)



Rozměry v milimetrech



**Velikost trysky**  
05



**Postřikovací úhel**  
130°



**Materiál**  
Plast



**Tlakový rozsah**  
1.5 – 8 bar  
– UAN: 1.5 – 4 bar



**Doporučené sítko**  
25 M



**Velikost kapky**  
Ultra hrubé

## Oblast použití



Herbicity preemergentní postřik



Tekuté hnojivo



Golfová hřiště



## Příklad objednání

Typ	+ Postřikovací úhel	+ Velikost trysky	+ Materiál	= Objednací číslo
PRE	130°	05	(Plast)	= PRE 130-05